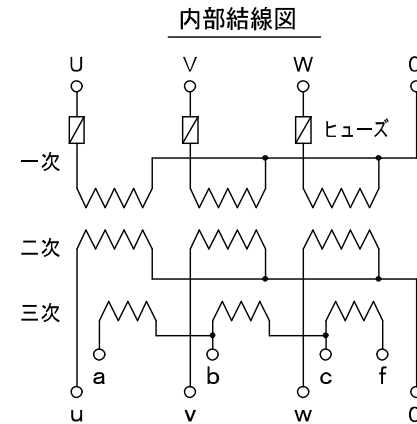
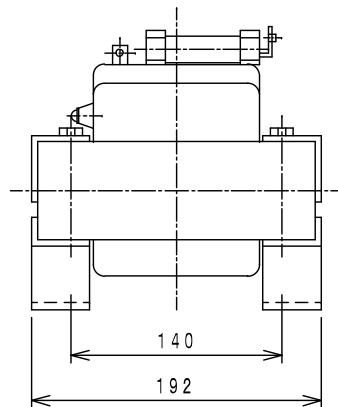
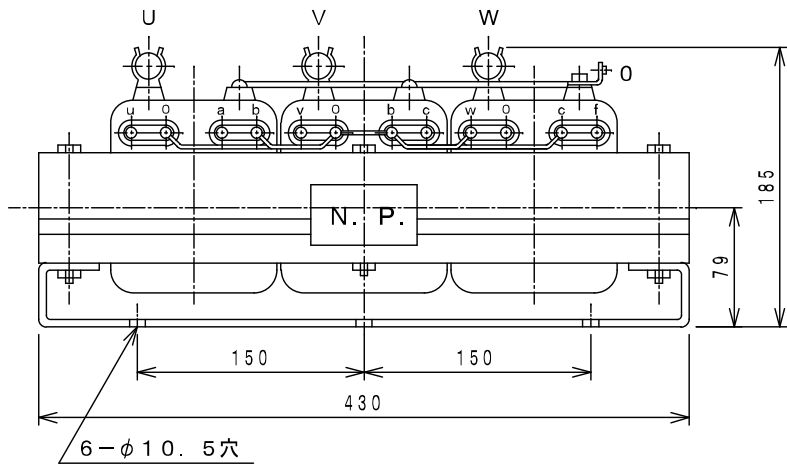
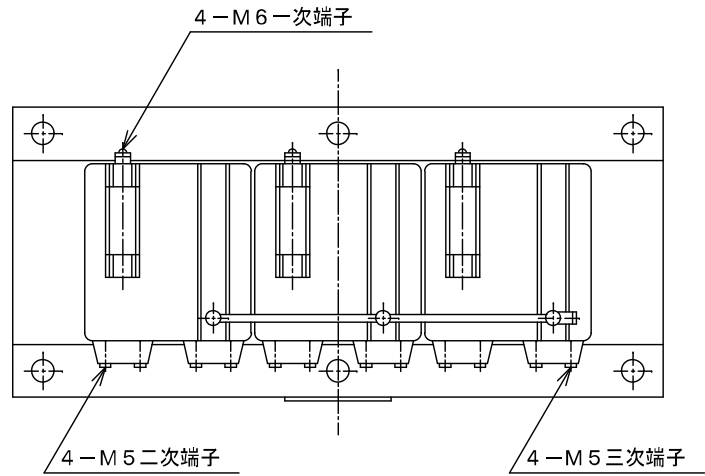


エポキシ モールド		接地形計器用変圧器					
形名	PMe-1DGa	屋内用乾式、ヒューズ付					
相数	3φ						
定 格	P-No.	1	2	3	4	5	6
	一次電圧	110V	110V	220V	220V	440V	440V
	二次電圧	110V	110V	110V	110V	110V	110V
	三次電圧	110/3V	190/3V	110/3V	190/3V	110/3V	190/3V
	零相三次電圧	110V	190V	110V	190V	110V	190V
	階 級	1.0/3G	1.0/3G	1.0/3G	1.0/3G	1.0/3G	1.0/3G
	定格二次負担	3X75VA	3X75VA	3X75VA	3X75VA	3X100VA	3X100VA
	定格三次負担	3X50VA	3X50VA	3X50VA	3X50VA	3X100VA	3X100VA
周 波 数	50/60Hz						
規 格	JEC-1201						
質 量	約42kg						
耐電圧	P-S, T, E間	4kV/1分間					
	S-T, E間および T-S, E間	2kV/1分間					
インパルス (P-S, T, E間)	7kV×5回						



PMe-1DGa

エポキシモールド計器用変圧器

MS-9450B